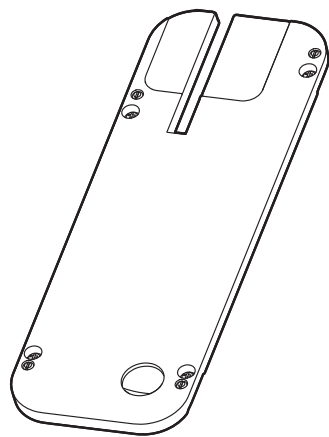


# FLEX

Model: **FT722**  
Modèle:  
Modelo:

OPERATOR'S MANUAL  
MANUEL DE L'UTILISATEUR  
MANUAL DEL OPERADOR

## ZERO CLEARANCE INSERT FOR FLEX 8-1/4" TABLE SAW FX7211 ÉLÉMENT AMOVIBLE SANS JEU POUR SCIE À TABLE FLEX DE 8-1/4 PO FX7211 INSERTO DE HOLGURA CERO PARA LA SIERRA DE MESA FLEX FX7211 DE 8-1/4 PULGADAS

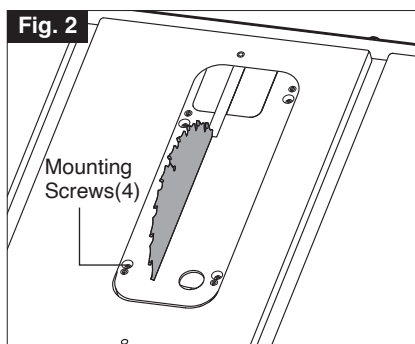
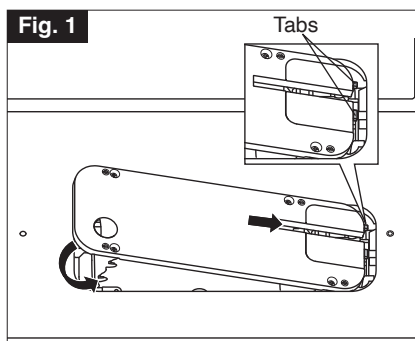


**⚠ WARNING** Read these instructions and the operator's manual for FX7211 for proper use of this accessory.

**⚠ WARNING** This zero clearance insert is designed for use only with FLEX 8-1/4" table saw model FT7211. Using it with any other tool will create a risk of injury and property damage.

### ATTACHING THE ZERO CLEARANCE INSERT (FIG. 1 & 2)

- Remove the battery pack from the table saw.
- Remove the table insert and smart guard system from the table saw.
- Lower the blade completely below the table surface.
- Position the zero clearance insert tabs into the pockets and lower the insert down.
- Secure the zero clearance insert in place with four supplied mounting screws (M4x0.7x8) using a Philips head screwdriver (not included).
- Insert the battery pack and turn the saw on and slowly raise the blade as high as it will go until blade cuts completely through the insert to rear slot opening.
- Disconnect the battery pack and reattach the smart guard system as instructed in the saw manual.



### ADJUSTING THE ZERO CLEARANCE INSERT (FIG. 3)

The zero clearance insert should be adjusted so it is flush with the saw table surface.

- Place a straight edge (such as the metal ruler from a combination square) across the tabletop and insert top – the surfaces should be at the same level.
- If adjustment is necessary, use a flat head screwdriver to rotate each leveling screw up or down.

**⚠ WARNING** Never operate the saw without the proper insert in place.

**⚠ AVERTISSEMENT** Lisez ces instructions et le mode d'emploi du produit FX7211 pour assurer une utilisation correcte de cet accessoire.

**⚠ AVERTISSEMENT** Cet élément amovible sans jeu est conçu pour être utilisé uniquement avec le modèle FT7211 de scie à table FLEX de 8-1/4 po. L'emploi de cet élément amovible avec un quelconque autre outil créera un risque de blessures et de dommages matériels.

### FIXATION DE L'ÉLÉMENT AMOVIBLE SANS JEU (FIG. 1 & 2)

- Détachez le bloc-piles de la scie à table.
- Retirez l'élément amovible de la table et le système de protection intelligent de la scie de table.
- Abaissez la lame pour qu'elle soit complètement en dessous la surface de la table.
- Placez les languettes de l'élément amovible sans jeu dans les poches et abaissez l'élément amovible.
- Fixez l'élément amovible sans jeu en place avec les quatre vis de montage fournies (M4x0,7x8) à l'aide d'un tournevis à tête cruciforme (non inclus).
- Insérez le bloc-piles et mettez la scie en marche, puis élevez lentement la lame aussi haut que possible, jusqu'à ce que la lame coupe complètement à travers l'élément amovible jusqu'à l'ouverture de la fente arrière.
- Déconnectez le bloc-piles et remettez en place le système de protection intelligent conformément aux instructions du mode d'emploi de la scie.

### RÉGLAGE DE L'ÉLÉMENT AMOVIBLE SANS JEU (FIG. 3)

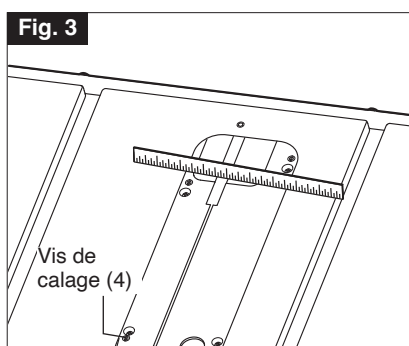
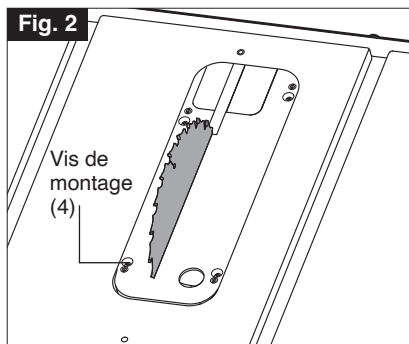
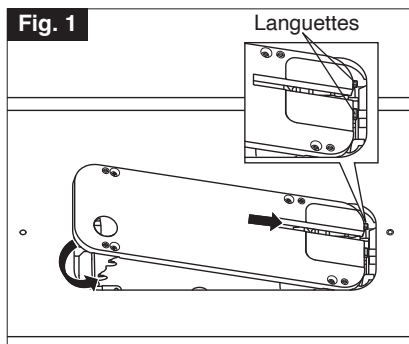
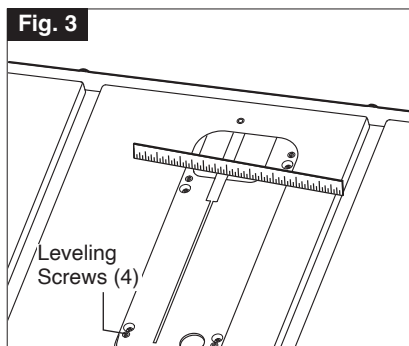
Ajustez l'élément amovible sans jeu de façon à ce qu'il soit au ras de la surface de la table de la scie.

- Placez une règle (telle que la règle en métal d'une équerre combinée) à travers le dessus de la table et le dessus de l'élément amovible – les surfaces doivent être au même niveau.
- Si un réglage est nécessaire, utilisez un tournevis à tête plate de pour faire tourner chaque vis de calage vers le haut ou vers le bas.

**⚠ AVERTISSEMENT** Ne vous servez jamais de la scie sans avoir installé l'élément amovible approprié.

**⚠ ADVERTENCIA** Lea estas instrucciones y el manual del operador de la FX7211 para el uso correcto de este accesorio.

**⚠ ADVERTENCIA** Este inserto de holgura cero está diseñado para utilizarse solo con la sierra de mesa FLEX de 8-1/4 pulgadas modelo FT7211. Su utilización con cualquier otra herramienta creará un riesgo de lesiones y daños materiales.



### INSTALACIÓN DEL INSERTO DE HOLGURA CERO (FIG. 1 Y 2)

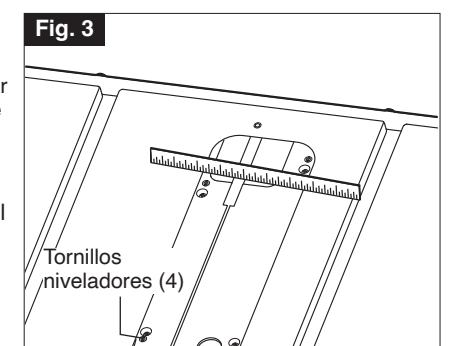
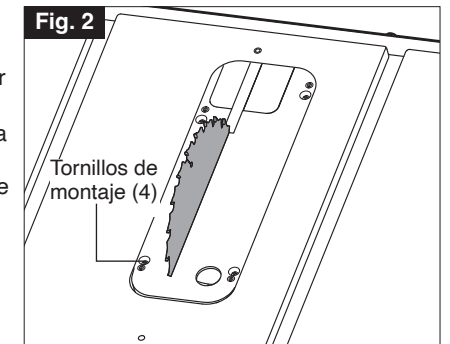
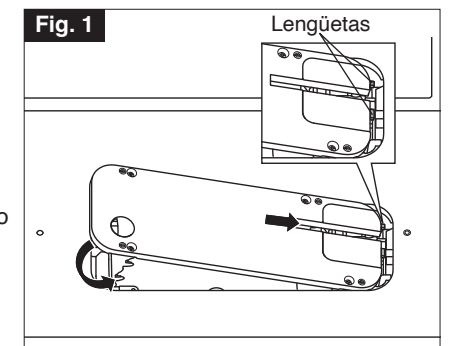
- Retire el paquete de batería de la sierra de mesa.
- Retire el inserto de la mesa y el sistema de protector inteligente de la sierra de mesa.
- Baje la hoja completamente por debajo de la superficie de la mesa.
- Posicione las lengüetas del inserto de holgura cero dentro de los bolsillos y baje el inserto.
- Fije el inserto de holgura cero en la posición correcta con los cuatro tornillos de montaje suministrados (M4x0,7x8) utilizando un destornillador de cabeza Philips (no incluido).
- Inserte el paquete de batería, encienda la sierra y suba lentamente la hoja tanto como sea posible hasta que corte completamente a través del inserto hasta la abertura de la ranura trasera.
- Desconecte el paquete de batería y reinstale el sistema de protector inteligente siguiendo las instrucciones del manual de la sierra.

### AJUSTE DEL INSERTO DE HOLGURA CERO (FIG. 3)

El inserto de holgura cero se deberá ajustar de manera que esté al ras con la superficie de la mesa de la sierra.

- Coloque un borde recto (como por ejemplo una regla metálica de una escuadra de combinación) a través del tablero de la mesa y la parte superior del inserto –las superficies deberán estar al mismo nivel–.
- Si es necesario realizar algún ajuste, utilice un destornillador de cabeza plana para rotar cada tornillo nivelador hacia arriba o hacia abajo.

**⚠ ADVERTENCIA** No utilice nunca la sierra sin el inserto adecuado instalado en la posición correcta.



© Chervon North America  
1203 E. Warrenville Rd., Naperville, IL 60563  
www.flexpowertools.com www.registermyflex.com  
1-833-FLEX-496 (1-833-353-9496)